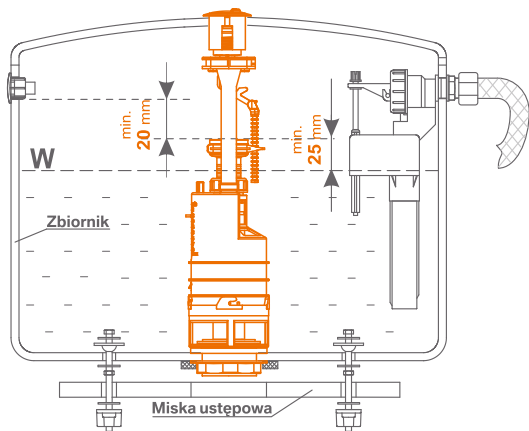


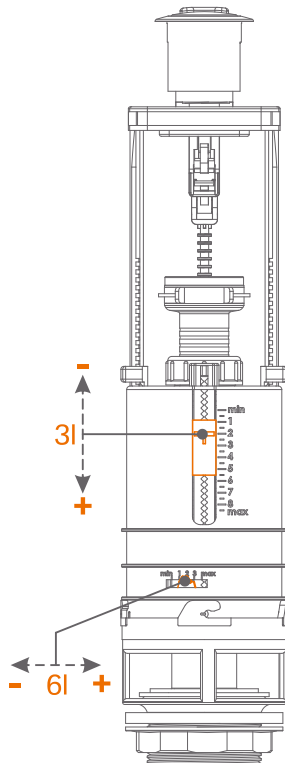


Zawór spustowy dwufunkcyjny DUO MAX

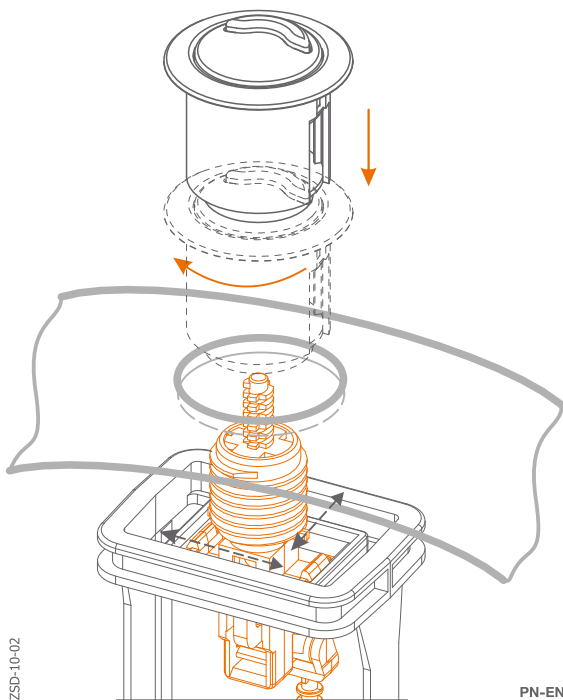
Prosty montaż:



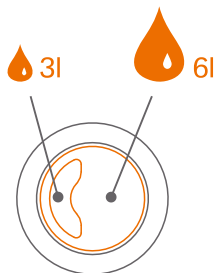
Regulacja: 3l i 6l



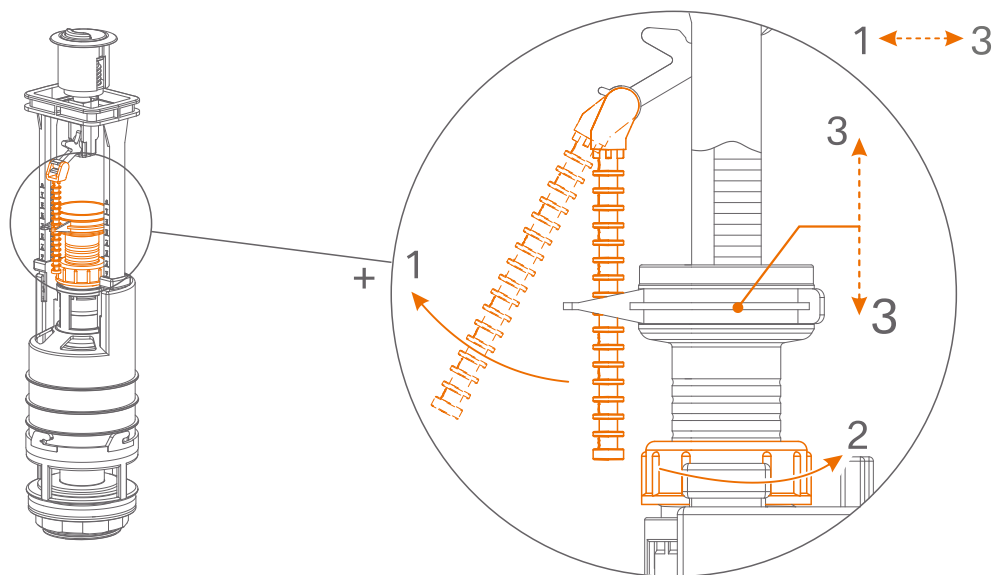
Montaż tulei



Funkcje przycisków:



Regulacja rury przelewowej:



Regulacja konstrukcji:

